

MangoES

RESUMEN

El MangoES es un servidor Linux embebido muy potente basado en ARM con la aplicación completa Mango Enterprise preinstalada. No hay licencias o software adicionales necesarios para operar. Para aplicaciones con menos de 3000 puntos de datos, MangoES reemplaza los costosos servidores con un dispositivo listo para usar.

HARDWARE

Procesador	(2) ARM Quad Core 2.0GHz & 1.5GHz
RAM	2 Gigabytes
Sistema Operativo	Linux Debian con acceso root
Tipo de Disco	eMMC Flash de alta velocidad
Tamaño de Disco / Muestras de Históricos	- 8 GB = hasta 200 millones - 16 GB = hasta 600 millones - 32 GB = hasta 1.4 billones - 64 GB = hasta 3 billones
Alimentación	12-24 VDC
Potencia Utilizada	2-5 Watts
Montaje	Clip carril din incorporado
Dimensiones	H 2" X W 4" X D 5"
IO	- (2) USB 2.0 - Puerto RS-485 integrado con luces TX/RX - HDMI

PROTOCOLOS

- Modbus IP
 - Modbus Serial
 - BACnet IP
 - BACnet MS/TP
 - MQTT
 - HTTP
 - SNMP
 - SQL
 - Archivos ASCII
 - Serial
 - MBus
 - DNP3
 - POP3
 - Archivos (XML, CSV, XLS, BIN)
 - Sensores de Temperatura
 - Allen Bradley (costo extra)
 - Mango Cloud Sync
 - Haystack
- Muchos más...

MONITOREO REMOTO E IIoT

El MangoES combinado con un servidor en la nube de Mango Automation, ofrecen una excelente opción para la supervisión o el control remoto de los sistemas. El MangoES sincroniza con el servidor central sus datos históricos en tiempo real, mientras que el Mango central supervisa cada MangoES remoto para garantizar un rendimiento superior. Esto permite usar una variedad de topologías.



 1 Año de Garantía



Automatización de Edificios



Internet Industrial de las Cosas (IIoT)



Automatización de Data Centers



SCADA



CARACTERÍSTICAS



Protocolos Integrados

Con BACnet, Modbus, MQTT, SNMP, DNP3, SQL, archivos CSV, HTTP y otros, no es necesario pagar controladores adicionales o herramientas de software.



Analíticas Integradas

Mango proporciona varias interfaces web para que los usuarios realicen análisis rápidos y eficientes. Con listas de seguimiento (watch lists) fáciles de configurar y consultas flexibles de datos. Mediante simples configuraciones, éste proporciona una visualización profunda de los datos.



Automatización y Alarmas

Mango incluye varios entornos de scripting potentes, que permiten a los usuarios desarrollar cálculos simples o algoritmos de control. Los usuarios pueden configurar varios tipos de alarmas para activar el manejo de eventos o notificaciones, lo que les brinda tranquilidad mientras están ausentes.



Horarios Avanzados con Calendario de Excepciones

Mango cuenta con un planificador que permite programar semanalmente los eventos. También dispone de reglas de excepción que permiten modificar el cronograma predeterminado. Los cronogramas pueden estar dentro de un rango de fechas o días específicos.



IIoT y Monitoreo de Sitios Remotos

Ya sea que necesite enviar a la nube un puñado de puntos o 100,000 valores por segundo, al rededor del mundo, Mango le proporciona una plataforma altamente escalable y robusta para almacenar datos valiosos de manera confiable en una base de datos central de Mango.



Alto Rendimiento en Almacenamiento de Datos

Mango es capaz de almacenar billones de valores históricos con un alto rendimiento, mientras utiliza cantidades sorprendentemente pequeñas de espacio en el disco.



Reportes y Facturación

Cree informes y facturas totalmente personalizadas con documentos de Excel. Los usuarios pueden ejecutar informes en cualquier momento, o los informes se pueden programar y enviar automáticamente a los correos electrónicos de los usuarios.



Escalabilidad del Sistema

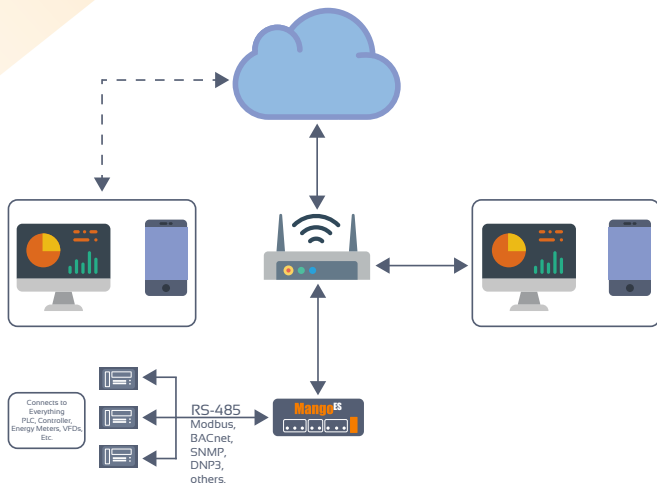
Desde una simple aplicación independiente, hasta un sistema global de adquisición de datos con miles de nodos remotos, el mismo software de Mango se ajusta a todo tipo de necesidades.



Visualización de Data con Tecnología de Vanguardia

Utilizando las principales tecnologías de desarrollo web de código abierto, Mango proporciona una plataforma de desarrollo flexible para tableros de control y aplicaciones web/móviles.

VARIEDAD DE TOPOLOGÍAS

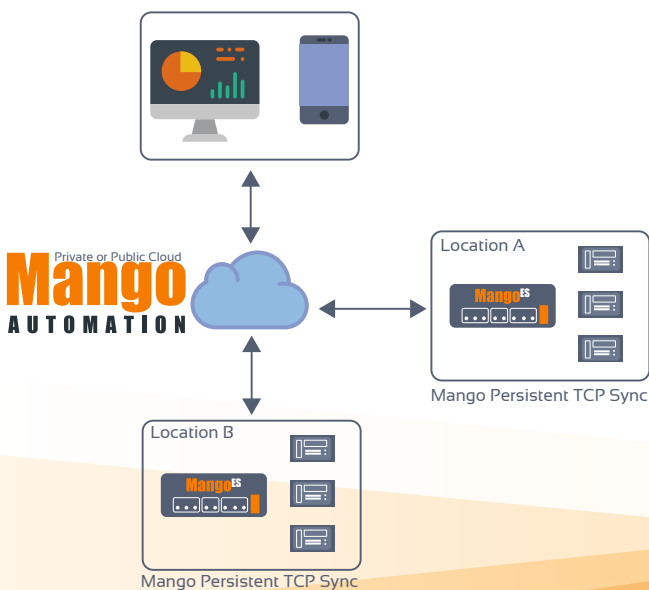
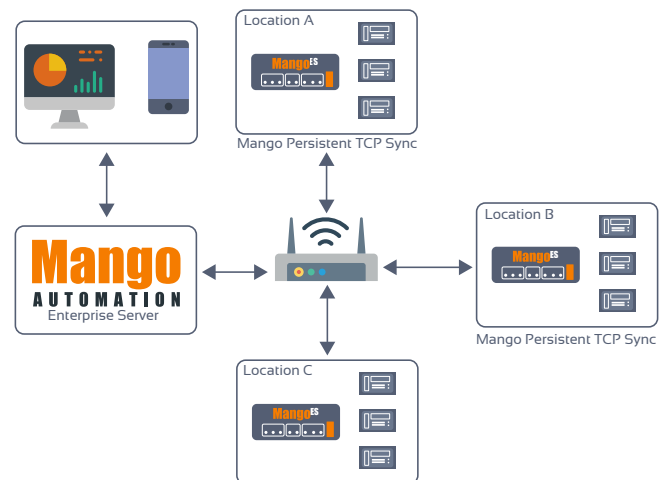


REGISTRO Y CONTROL DE DATOS INDEPENDIENTE

El MangoES se integra en un panel con módulos de E/S y/o un PLC. Los datos se recopilan y los usuarios se conectan directamente a la instancia local de Mango para acceder a los tableros (dashboards), ejecutar informes y ver alarmas.

INSTALACIÓN DISTRIBUIDA EN LAN

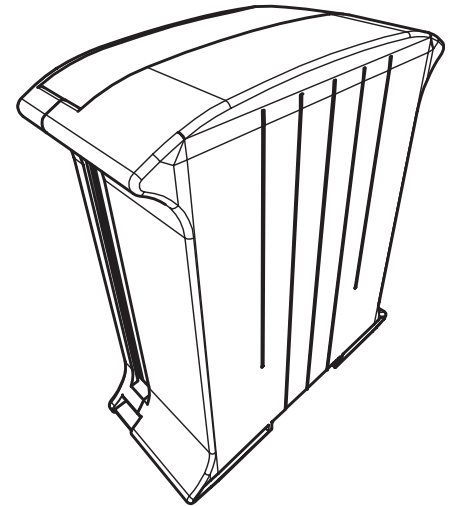
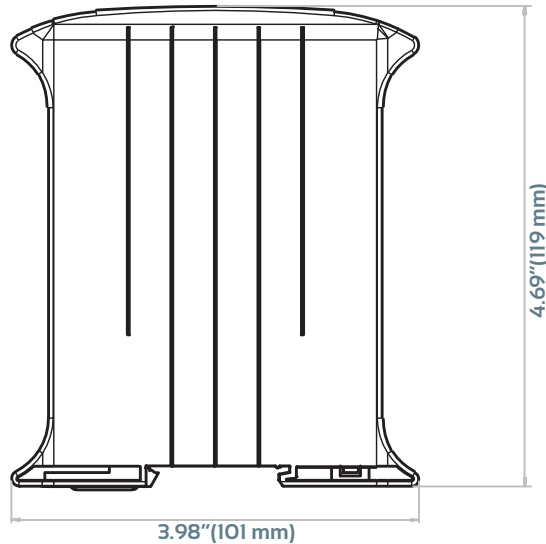
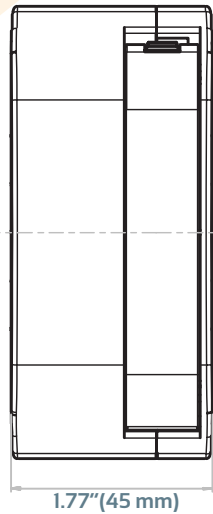
Un servidor central de Mango Enterprise recopila datos en la red local, mientras que múltiples unidades MangoES recopilan y envían datos al servidor central de Mango. Esto proporciona un sistema unificado, donde los equipos de difícil acceso pueden establecer una conexión a través de las redes locales y superar la limitación de las longitudes de las redes seriales.



INSTALACIÓN EN WAN

Mango Enterprise es instalado en un servidor en la nube. MangoES u otras instancias de Mango Enterprise son instaladas localmente, recopilan datos locales y los reenvían al servidor de la nube central, dando la capacidad de conexión a sistemas y ubicaciones en todo el mundo.

MONTAJE Y DIMENSIONES



ESPECIFICACIONES FÍSICAS

Temperatura de Operación 0 ~ 40C. Ambiente interior

Peso Embalado 11oz

INFORMACIÓN SOBRE PEDIDOS

MangoES-v3-[disk]-[IO]-[options]

Disco

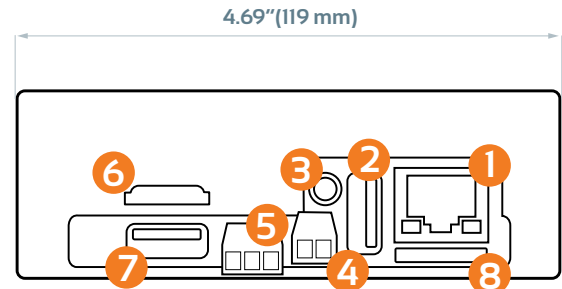
- 8 = 8 GB
- 16 = 16 GB
- 32 = 32 GB
- 64 = 64 GB

E/S

- NA = No Aplica
- AN = 8 Entradas Analógicas
- Digitales
- Conteo de pulsos

Opciones

- NA = No Aplica
- NLB = Sin Etiquetas



- 1 Puerto Gigabit Ethernet
- 2 2 x USB 2.0 Host
- 3 Conector de alimentación de 5 VDC, no recomendado para entornos de producción
- 4 Conector de alimentación de 12-24 VDC
- 5 Conector RS-485
- 6 Conector HDMI - Para acceso a la consola o para pantalla HMI opcional
- 7 AUX USB - La potencia de este puerto puede ser controlada a través del sistema
- 8 Batería del RTC